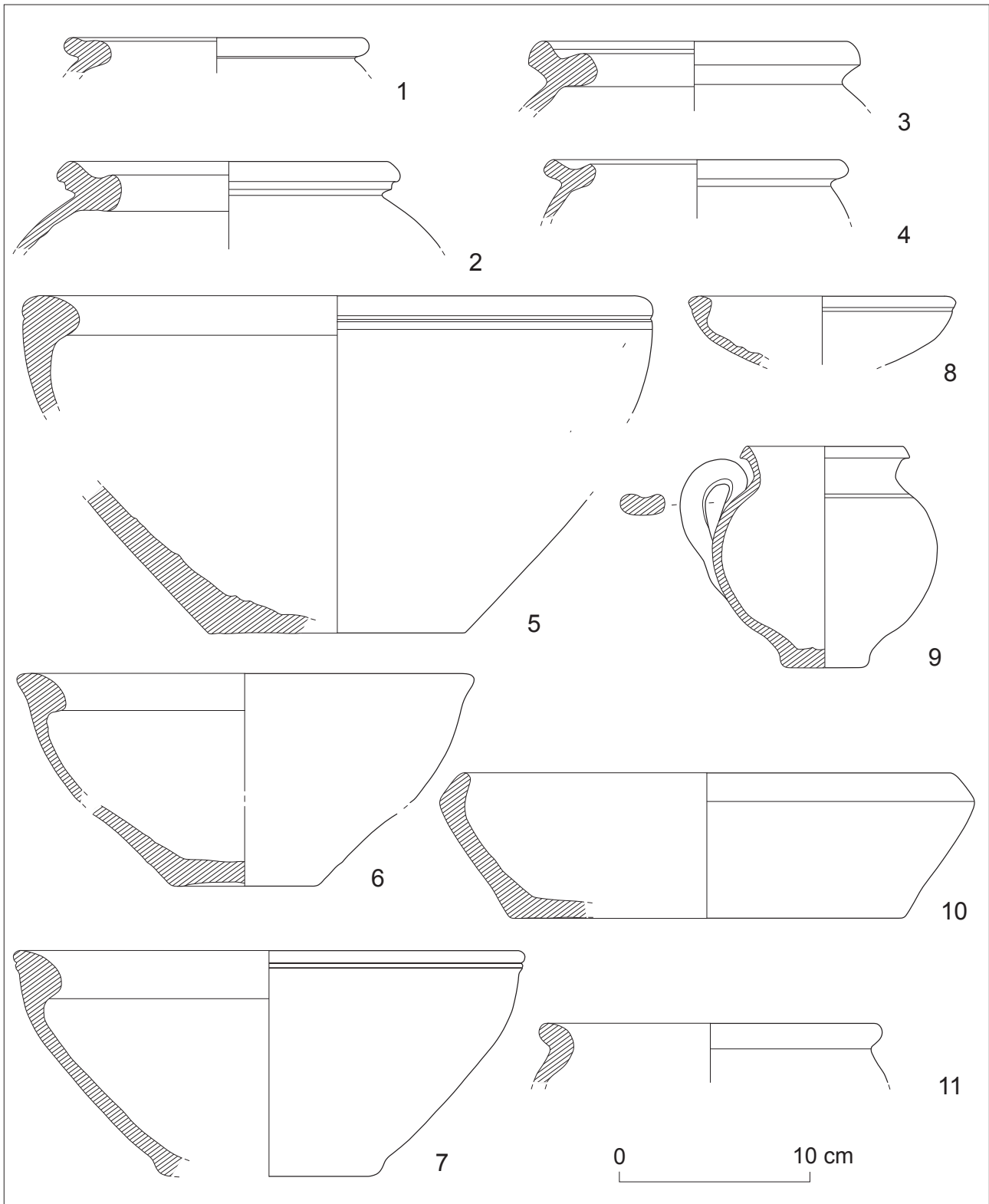


effacés. Néanmoins, on distingue quatre décors du groupe 3 de Hübener (casiers de hachures obliques) dont une molette Unverzagt-Chenet n° 1 (Hübener, 1968 ; Chenet, 1941). Pour les autres décors, signalons encore une molette du groupe 5 de Hübener (hachures, croix de Saint-André et cinq globules) et

deux décors des groupes 5/6 de Hübener. Les molettes caractéristiques du 5^e siècle font ici défaut. Le groupe principal des vases en *terra nigra* tardive est constitué par les vingt-quatre gobelets Chenet 342 originaires d'Argonne. Hauts de 6 à 12 cm, leur diamètre d'ouverture est compris entre 9 et 16 cm. Ils disposent le plus



Sélection de vases en céramique rugueuse de l'Eifel : 1-4. Marmites Alzei 27 ; 5-8. Jattes Alzei 28 ; 9. Pot à une anse Alzei 30 ; 10. Plat Alzei 34 ; 11. Marmite Alzei 33 (dessins C. Régimont, serv. Archéologie, dir. ext. Liège I).